



LIGHT UP TECHNOLOGY

HONG KONG LIGHT UP TECHNOLOGY LIMITED

LP-864/B Авиационный сигнальный огонь препятствий средней интенсивности Тип В



Приложение

Среднеинтенсивный авиационный сигнальный огонь препятствий типа В, используемый на башенных кранах, ветрогенераторах, высоких мачтах, металлургических объектах, башнях (телекоммуникационных, GSM, электрических), дымовых трубах, высотных зданиях и других потенциально опасных препятствиях высотой от 45 м до 105 м для воздушного транспорта, с красным проблесковым сигнальным огнём безопасности.

Преимущества

- Высокая ударопрочность, термическая стабильность и светопропускание.
- Встроенная защита светодиодов от перегрузок: повышенная надёжность и экономичность.
- Ударопрочность и коррозионная стойкость. Рабочий температурный диапазон: $-40^{\circ}\text{C} \sim +60^{\circ}\text{C}$. Подходит для эксплуатации в экстремальных



условиях.

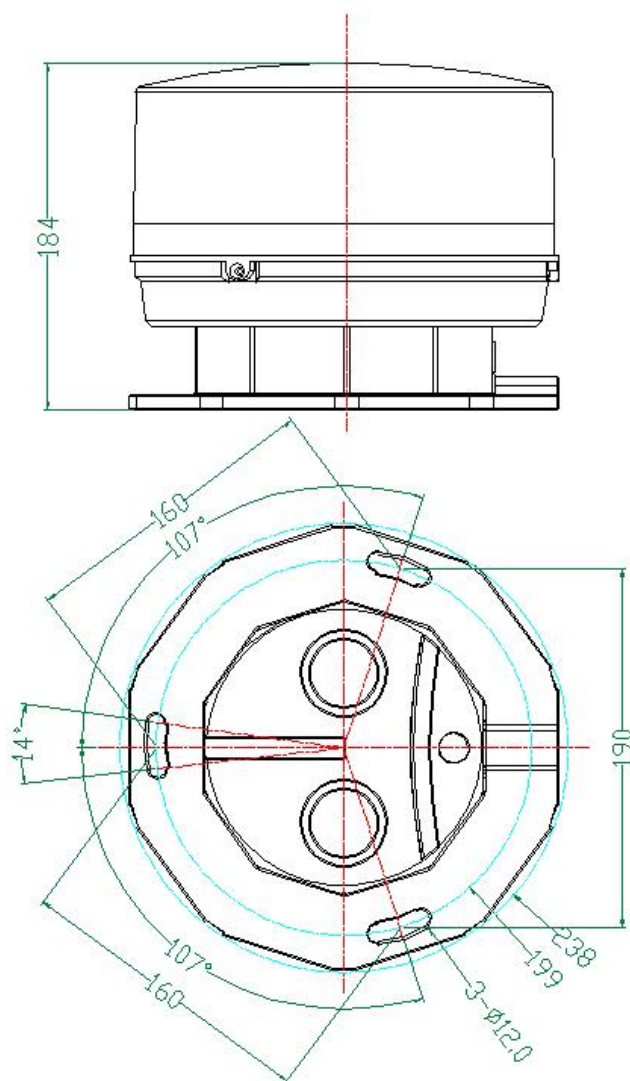
- Специализированные красные светодиоды для авиационных сигнальных огней. Срок службы светодиодов: свыше 100 000 часов .
- Устойчивость к сильным осадкам, штормам и коррозии .
- Не требует обслуживания. Корпус из алюминиевого сплава.
- Потребление энергии на 95% ниже, чем у ламп накаливания

Основной параметр

Имя	Данные
Модель	LP-864/B
Норма	ИКАО Приложение 14 (Аэродромы) — огни средней интенсивности Тип В
Сила света	2,000кд ±25%
Частота вспышек	Режим вспышки: 20–60 раз в минуту
Источник света	LED
Срок службы светодиода	≥100,000ч
рабочее напряжение	AC220В (дополнительные напряжения: например, AC120В, AC110В, DC48В)
энергопотребление	≤15Вт
Габаритные размеры (мм)	238 × 238 × 184
Монтажные размеры (мм)	190 × 160 × 12
перпендикулярность	3°
горизонтальный угол	360°
Материал	-Корпус: ПК -Основание: алюминий литьём под

	давлением
Вес шара	2.6кг
Цвет излучения	Красный
температура окружающей среды	-40°C~+60°C
ветровая нагрузка	80м/с
стандарт защиты	IP65

Габаритный





LIGHT UP TECHNOLOGY
HONG KONG LIGHT UP TECHNOLOGY LIMITED

примеры

