

**LP-86/V Авиационный сигнальный огонь средней интенсивности  
(двойной)**



**Приложение**

Авиационный сигнальный огонь средней интенсивности (двойной) используется для обозначения: башенных кранов, ветрогенераторов, высоких мачт, металлургических предприятий, башен (телекоммуникационных, GSM, электрических), дымовых труб, высотных зданий, и других потенциально опасных препятствий для авиации высотой от 45 до 150 метров. Оборудован мигающим красно-белым сигнальным светом для обеспечения безопасности воздушного движения.



**LIGHT UP TECHNOLOGY**

HONG KONG LIGHT UP TECHNOLOGY LIMITED

---

## Преимущества

- Высокая ударопрочность, термическая стабильность, отличное светопропускание.
- Встроенная схема защиты светодиодов (LED), обеспечивающая высокую надежность и экономию затрат.
- Ударопрочный и устойчивый к коррозии. Рабочая температура: от  $-40^{\circ}\text{C}$  до  $+60^{\circ}\text{C}$ . Может использоваться в экстремальных условиях.
- Специальные красные и белые светодиоды для авиационных сигнальных огней. Типичный срок службы светодиодов — более 100 000 часов.
- Устойчив к сильным дождям, штормам и коррозии.
- Не требует обслуживания, материал корпуса — алюминиевый сплав.
- Потребление энергии на 95% меньше, чем у ламп накаливания.
- Работа от рассвета до заката: встроенный фотодатчик автоматически включает светильник ночью и отключает днём.
- Опциональная функция синхронизации GPS.

**Основной параметр**

<b>Имя</b>	<b>Data</b>
Модель	LP-86/V
Норма	ИКАО Приложение 14 (Аэродромы) — огни средней интенсивности Тип А & В
Сила света	2 000 кд ±25% (ночной режим), 20 000 кд ±25% (дневной режим)
Частота вспышек	20 раз в минуту (ночью), 40 раз в минуту (днём)
Источник света	LED
Модель	≥100,000ч
рабочее напряжение	AC220В (дополнительные напряжения: например, AC120В, AC110В, DC48В)
энергопотребление	30Вт
Габаритные размеры (мм)	198 × 198 × 205
Монтажные размеры (мм)	115 × 115 × M10
перпендикулярность	3°
горизонтальный угол	360°
Материал	-Корпус: ПК -Основание: алюминий литьём под давлением
Вес шара	2.6кг
Цвет излучения	Красный ночью, белый днём
температура окружающей среды	-40°C ~ +60°C
ветровая нагрузка	80м/с



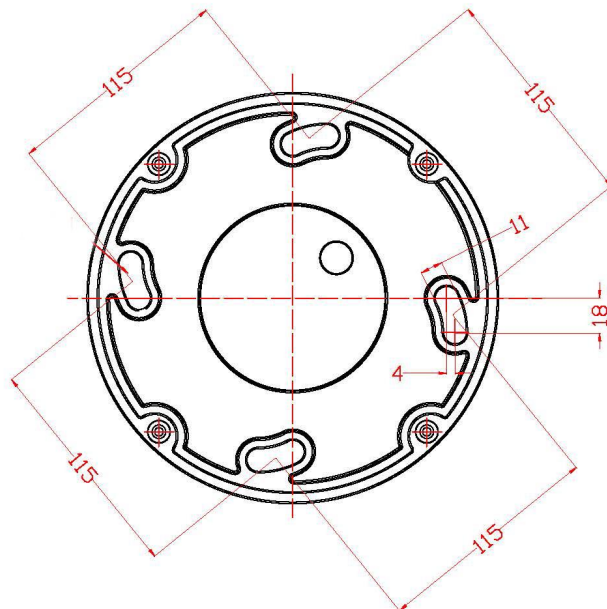
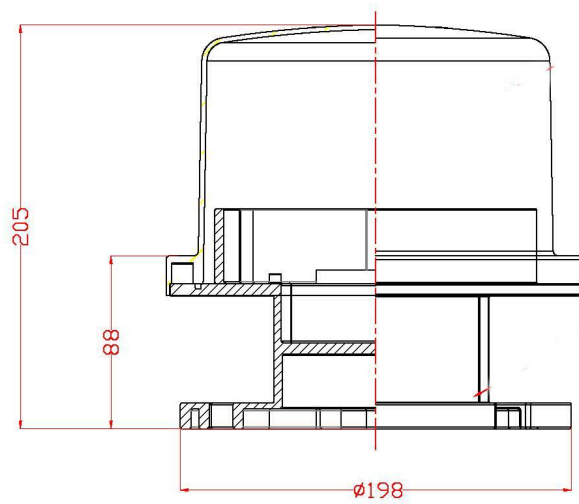
**LIGHT UP TECHNOLOGY**

HONG KONG LIGHT UP TECHNOLOGY LIMITED

стандарт защиты

IP65

### Dimension Drawing



### Cases

