



LIGHT UP TECHNOLOGY

HONG KONG LIGHT UP TECHNOLOGY LIMITED

**LP-810 Авиационный сигнальный огонь препятствий низкой
интенсивности Тип В**



Приложение

Авиационный сигнальный огонь препятствий, используемый на: башенных кранах, ветрогенераторах, высоких мачтах, металлургических сооружениях, вышках (телекоммуникационных, GSM, электрических), дымовых трубах, высотных зданиях, и других потенциально опасных препятствиях в пределах 45 метров для авиации, оснащен постоянным красным сигнальным огнем для обеспечения безо.



LIGHT UP TECHNOLOGY

HONG KONG LIGHT UP TECHNOLOGY LIMITED

Преимущества

Материал из поликарбоната (ПК) с высокой ударопрочностью, термостабильностью и светопропусканием.

- Современные холодные светодиоды (LED) международного уровня, низкое энергопотребление, высокая яркость, срок службы источника света до 100 000 часов.
- Светодиодные огни препятствий служат в 15 раз дольше, чем традиционные лампы накаливания.
- На 96% меньше энергопотребления по сравнению с лампой накаливания мощностью 116 Вт.
- Значительная экономия на обслуживании. Встроенное устройство защиты от скачков напряжения.
- Стойкость к коррозии, защита от ударов, вибраций и ультрафиолета.
- Режим работы «от заката до рассвета»: встроенный фотодатчик автоматически включает свет ночью и отключает днём.
- Монтажный размер 3/4 дюйма и компактный корпус, идеально подходящие для установки на телекоммуникационные вышки и флагштоки.
- Переключатель между мигающим и постоянным режимами работы.
- Светодиодная лампа обеспечивает легкую замену источника света.

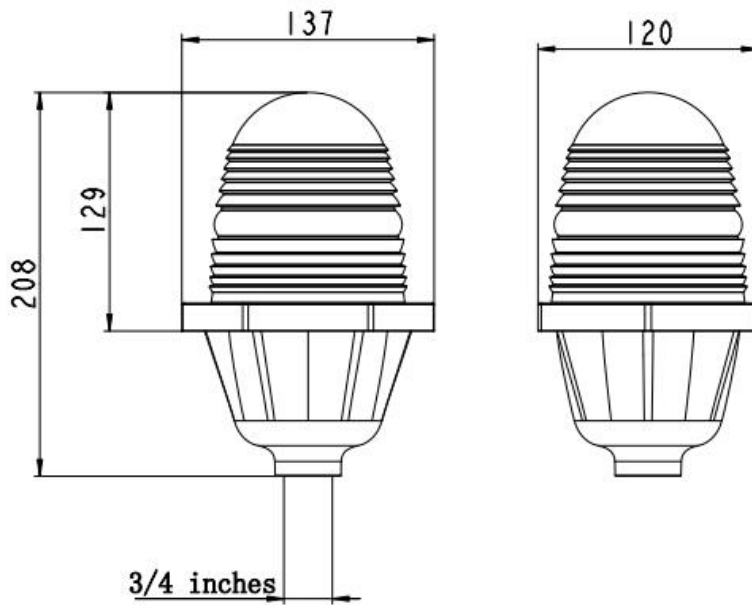
**LIGHT UP TECHNOLOGY**

HONG KONG LIGHT UP TECHNOLOGY LIMITED

Основной параметр

Имя	Данные
Модель	LP-810
Норма	ИКАО (Приложение 14 по аэродромам) Тип В с низкой интенсивностью и FAA L-810
Сила света	≥32кд
Частота вспышек	Режим постоянного свечения или мигающий режим (20-60 раз/мин)
Источник света	LED, Светодиодная лампа
Модель	≥100,000ч
рабочее напряжение	AC220В (дополнительные напряжения: например, AC120В, AC110В, DC48В)
энергопотребление	≤5Вт
Габаритные размеры (мм)	137 × 120 × 208
Монтажные размеры (мм)	3/4 дюйма
перпендикулярность	≥10°
горизонтальный угол	360°
Материал	-Корпус: ПК -Основание: алюминий литьём под давлением
Вес шара	0.8кг
Цвет излучения	Красный
температура окружающей среды	-40°C ~ +60°C
ветровая нагрузка	80м/с
стандарт защиты	IP65

Габаритный



примеры





LIGHT UP TECHNOLOGY

HONG KONG LIGHT UP TECHNOLOGY LIMITED



