

---

**Авиационный препятственный огонь низкой интенсивности Тип А с  
солнечным питанием LP-810/S**



### **Программное приложение**

Авиационный препятственный огонь низкой интенсивности Тип А с солнечным питанием LP-810/S может быть обеспечен питанием без использования линий электропередачи благодаря солнечной энергии, что делает его идеальным решением для следующих объектов: опоры ЛЭП, высотные здания, высокие дымовые трубы, мачты связи (телекоммуникационные, GSM, микроволновые, телевизионные), высокие столбы, башенные краны, ветрогенераторы и другие потенциально опасные препятствия высотой до 45 метров для воздушного движения. Оборудование излучает постоянный красный сигнальный огонь, особенно подходит для:

-объектов, где сложно проложить кабель,

-мест с отсутствием электроснабжения,

-сооружений с высокими требованиями к молниезащите.

### **Преимущество**

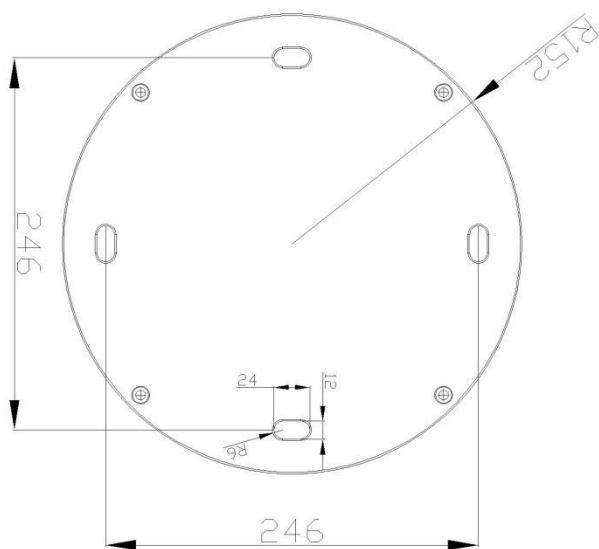
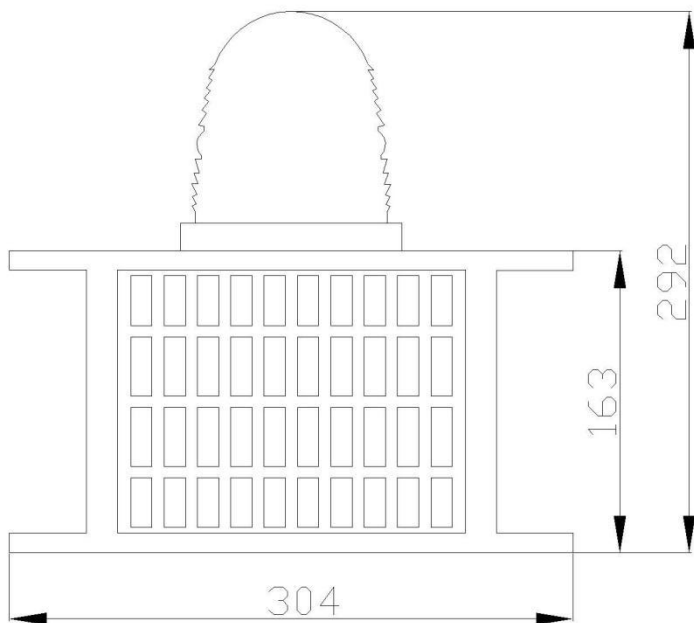
- Международные передовые солнечные панели со сроком службы не менее 10 лет.
- Комплексная защита от короткого замыкания, перенапряжения, перезаряда и температурных воздействий.
- Высокая коррозионная стойкость, защита от дождя, снега, ударов, вибраций и УФ-излучения.
- Международные энергоэффективные светодиоды (LED) с низким энергопотреблением, высокой яркостью и сроком службы до 100 000 часов
- Чистый, возобновляемый, экологичный и надежный источник энергии
- Автоматический режим «от заката до рассвета»: Применение новой технологии. Освещение активируется ночью автоматически через солнечную панель, функционально заменяющую датчик освещенности (фотоэлемент) equal to photocell sensor.
- Автономная работа не менее 5 суток.
- Перезаряжаемые литий-железо-фосфатные аккумуляторы (LiFePO<sub>4</sub>) сроком службы 3-5 лет с минимальным воздействием на окружающую среду.
- Компактные габариты, особенно подходящие для телекоммуникационных вышек и электроустановок.

### Основные параметры

Имя	Данные
Модель	LP-810/S
Норма	ИКАО (Приложение 14 по аэродромам) Тип А с низкой интенсивностью и FAA L-810
Сила света	≥10 кд
Частота вспышек	Режим постоянного свечения или мигающий режим (20-60 раз/мин)
Источник света	LED, ≥100 000 ч
рабочее напряжение	DC 12 В (солнечное питание)
батарея	-Литий-железо-фосфатный аккумулятор (LiFePO <sub>4</sub> ) -Ёмкость: 12 В, 12 А·ч -Замена аккумулятора: Да
Источник питания (солнечный модуль)	-Монокристаллический кремний -КПД солнечной панели: 19%
энергопотребление	≤4 Вт
Габаритные размеры (мм)	137 × 120 × 208
Монтажные размеры (мм)	246 × 246 × 12
перпендикулярность	≥10°
горизонтальный угол	360°
Материал	-Корпус: ПК -Основание: алюминий литьём под давлением
Вес шара	4,9 кг
Цвет излучения	Красный
температура окружающей среды	-40°C~+60°C

ветровая нагрузка	80 м/с
стандарт защиты	IP65

**Габаритный**



примеры



